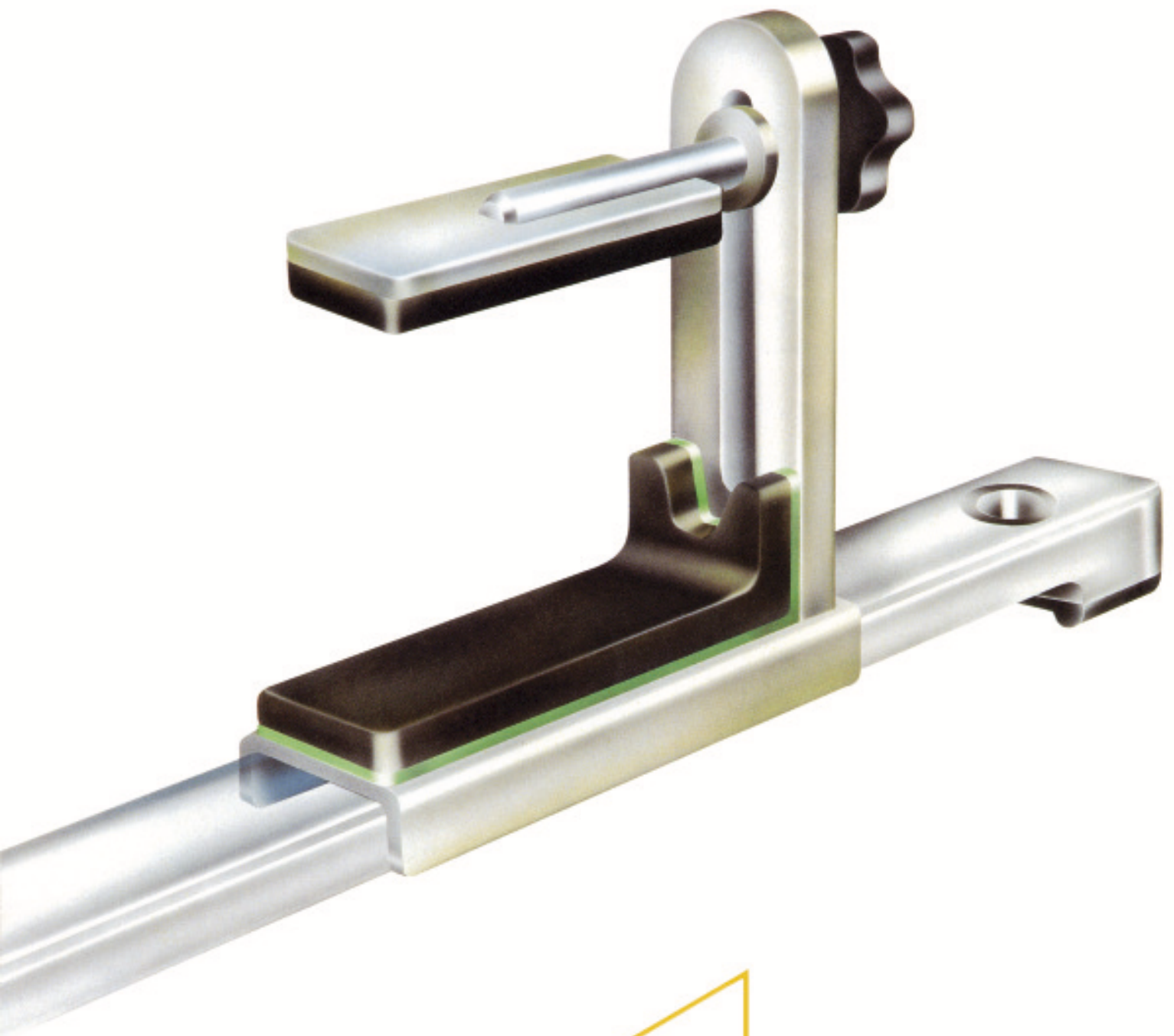


„Gehaltene Aufnahme“

Handhalter

zur Überprüfung der Bandstabilität der proximalen Reihe der Handwurzelknochen

nach Dr. Wolfram



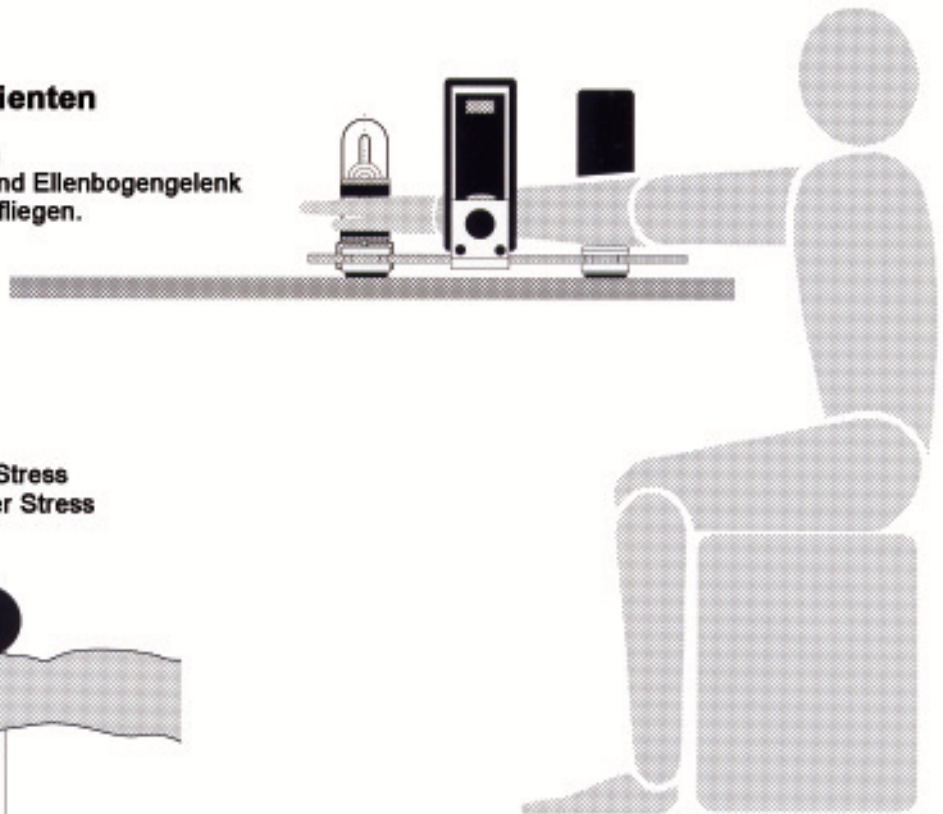
telos

Stabilitätsüberprüfung der Bandstruktur der proximalen Reihe der Handwurzelknochen

- Bandstrukturen zwischen Os scaphoideum und Os lunatum/
- Os lunatum und Os triquetrum

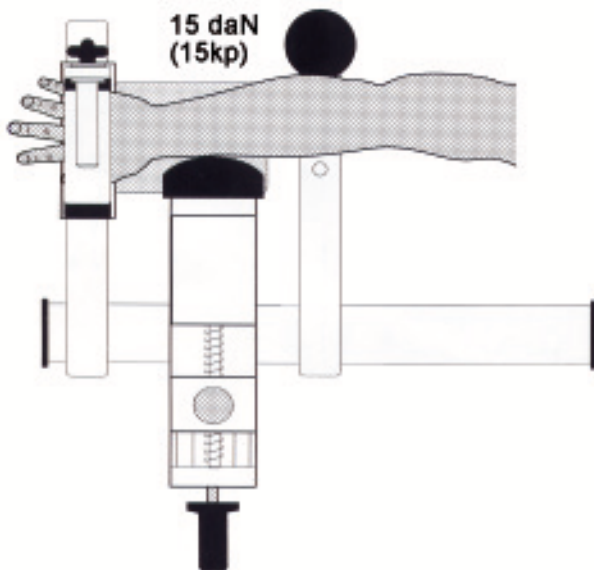
Positionierung des Patienten

Sitzend am Untersuchungstisch wobei Handgelenk, Unterarm und Ellenbogengelenk der untersuchten Seite flach aufliegen.



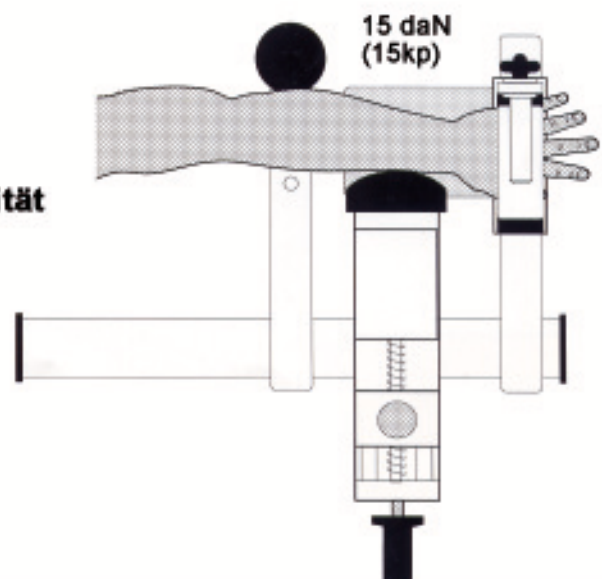
Untersuchung des

linken Handgelenkes - ulnarer Stress
rechten Handgelenkes - radialer Stress



Untersuchung des

rechten Handgelenkes - ulnarer Stress
linken Handgelenkes - radialer Stress



Hinweise zur Diagnostik: Überprüfung der ligamentären carpalen Stabilität

- zum Nachweis der scapholunären Dissoziation genügt die Aufnahme mit ulnarem Stress.
- eine scapholunäre Distanz von über 3mm ist nach aktuellem Stand der Wissenschaft pathologisch.
- radiale Stressaufnahme dient zum Nachweis der selteneren Dissoziationen zwischen Os lunatum und Os triquetrum.